

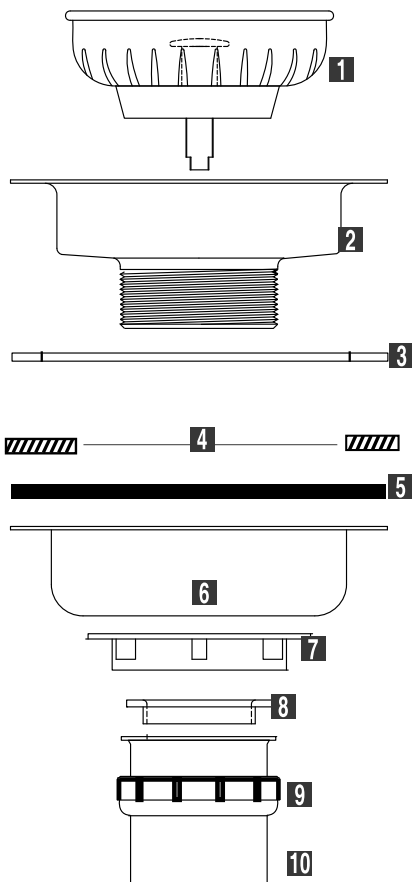
Contracanasta Fácil Instalación PH-300



Instrucciones de Instalación

1. Asegúrese de que la superficie del fregadero esté limpia.
2. Coloque el cuerpo de acero inoxidable y los empaques de polietileno expandido por la parte superior del fregadero.
3. Coloque el anillo de hule y la contra de acero por la parte inferior del fregadero.
4. Enrosque la CONTRATUERCA y apriete firmemente con la herramienta adecuada.
5. Coloque el empaque de hule sobre el tubo ceja, enrosque y ajuste la TUERCA.
Se recomienda no apretar en exceso.
6. Conecte el cēspol a la parte inferior del tubo. Verifique que no haya fuga de agua. Si ēsta aparece, apriete suavemente las tuercas hasta que desaparezca la fuga.

Diagrama de partes



- 1 Canasta de acero inoxidable 430 modelo PH-307
- 2 Cuerpo de acero inoxidable 430
- 3 Empaque de polietileno expandido (2)
- 4 Fregadero
- 5 Anillo de hule
- 6 Contra de acero galvanizado de alta resistencia
- 7 Contratuerca de 38mm (1 1/2")
- 8 Empaque de hule
- 9 Tuerca de 38mm (1 1/2")
- 10 Tubo ceja de acero inoxidable

