

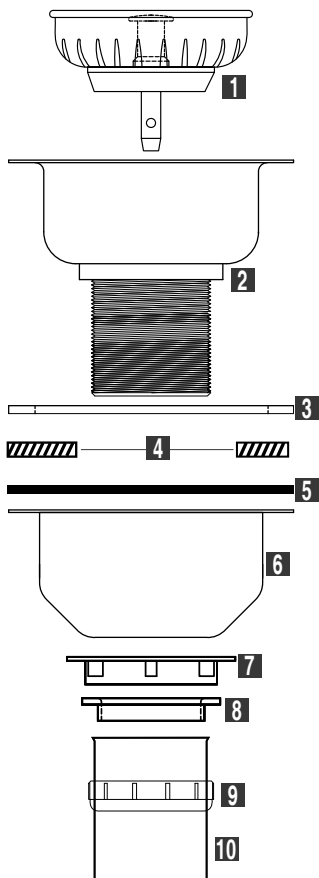
ContraCanasta Premium PH-500



Instrucciones de Instalación

1. Asegúrese de que la superficie del fregadero esté limpia.
2. Coloque el cuerpo de acero inoxidable y los empaques de polietileno expandido por la parte superior del fregadero. Se podrán utilizar uno los dos empaques dependiendo de las condiciones de la instalación.
3. Coloque el anillo de hule y la contra de acero por la parte inferior del fregadero.
4. Enrosque y apriete la CONTRATUERCA con la herramienta adecuada.
5. Coloque el empaque de hule sobre el tubo ceja, enrosque y ajuste la TUERCA.
Se recomienda no apretar en exceso.
6. Conecte el cespol a la parte inferior del tubo.
7. Verifique que no haya fuga de agua. Si ésta aparece, apriete suavemente las tuercas hasta que desaparezca la fuga.

Diagrama de partes



- 1 Canasta de acero inoxidable 430 modelo PH-507 con vástago de latón cromado y balín de acero
- 2 Cuerpo de acero inoxidable 304
- 3 Empaque de polietileno expandido (2).
- 4 Fregadero
- 5 Anillo de hule
- 6 Contra de acero galvanizado de alta resistencia
- 7 Contratuerca metálica de 38 mm (1 1/2").
- 8 Empaque de hule
- 9 Tuerca de latón de 38 mm (1 1/2").
- 10 Tubo ceja de acero inoxidable

