

Asiento Redondo

Frente Abierto

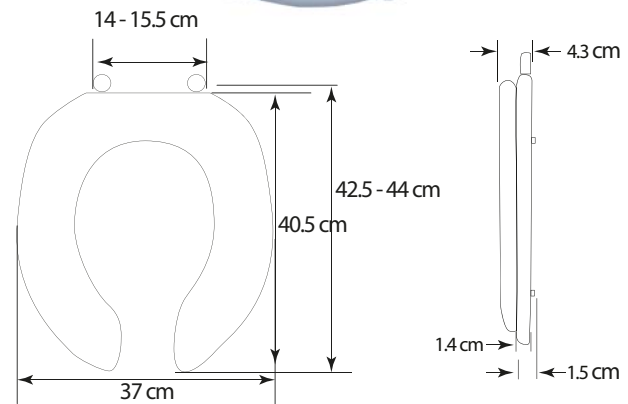
CH-A101

- ✓ Bisagras ajustables que alinean el asiento al sanitario
- ✓ Asiento de plástico redondo
- ✓ Color exacto en bisagras y asiento
- ✓ Tornillos y tuerca Hex-Tite™ resistentes a la corrosión
- ✓ Bisagras ajustables; alinean el asiento al sanitario logrando un calce perfecto
- ✓ Durabilidad, Resistencia y Gran Brillo



Características

- | | |
|--------------------------|---------------------------------|
| ✓ Tipo | Redondo |
| ✓ Material | Plástico |
| ✓ Peso | 0.95 kg. |
| ✓ Estilo | Frente abierto con tapa |
| ✓ Bisagra | Ajustable con arandela metálica |
| ✓ Sistema de Instalación | Tornillos Hex-Tite™ |
| ✓ Topes | 4 topes |



FTC-411 Rev. A



COFLEX, S.A. DE C.V.
Hidalgo 602 Pte. C.P. 64000
Monterrey, N.L., México
servicioclientes@coflex.com.mx
Hecho en México

ISO 9001

BUREAU VERITAS
Certification



www.coflex.com.mx

GARANTÍA
1 año