

# Asiento Alargado

## Frente Abierto

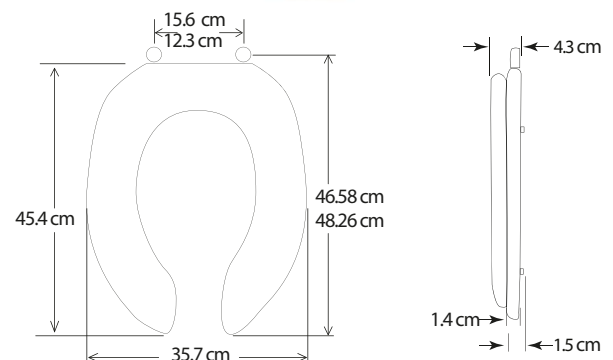
CH-A102

- ✓ Bisagras ajustables que alinean el asiento al sanitario
- ✓ Asiento de plástico alargado
- ✓ Color exacto en bisagras y asiento
- ✓ Tornillos y tuerca Hex-Tite™ resistentes a la corrosión
- ✓ Bisagras ajustables; alinean el asiento al sanitario logrando un calce perfecto
- ✓ Durabilidad, Resistencia y Gran Brillo



### Características

- |                          |                                 |
|--------------------------|---------------------------------|
| ✓ Tipo                   | Alargado                        |
| ✓ Material               | Plástico                        |
| ✓ Peso                   | 1.02 kg.                        |
| ✓ Estilo                 | Frente abierto con tapa         |
| ✓ Bisagra                | Ajustable con arandela metálica |
| ✓ Sistema de Instalación | Tornillos Hex-Tite™             |
| ✓ Topes                  | 4 topes                         |



FTC-412 Rev. A



COFLEX, S.A. DE C.V.  
Hidalgo 602 Pte. C.P. 64000  
Monterrey, N.L., México  
servicioclientes@coflex.com.mx  
Hecho en México

ISO 9001

BUREAU VERITAS  
Certification



[www.coflex.com.mx](http://www.coflex.com.mx)

**GARANTÍA**  
**1 año**