

# Contraacanasta Plástica para Fregadero

PH-350

Fácil Instalación

## Material de Fabricación

- |  |                  |
|--|------------------|
| <input checked="" type="checkbox"/> Cuerpo         | Polipropileno    |
| <input checked="" type="checkbox"/> Contraacanasta | Acero Inoxidable |
| <input checked="" type="checkbox"/> Tubo ceja      | Polipropileno    |
| <input checked="" type="checkbox"/> Empaque        | PVC Flexible     |
| <input checked="" type="checkbox"/> Tornillo       | Latón            |

## Características

- |  |                |
|--|----------------|
| <input checked="" type="checkbox"/> Contraacanasta | 38 mm (1 1/2") |
| <input checked="" type="checkbox"/> Contratuerca   | 38 mm (1 1/2") |
| <input checked="" type="checkbox"/> Tubo ceja      | 10 cm (4")     |
| <input checked="" type="checkbox"/> Tornillo       | 30 mm          |



¡El que sabe...  
exige Coflex!

ISO 9001

BUREAU VERITAS  
Certification

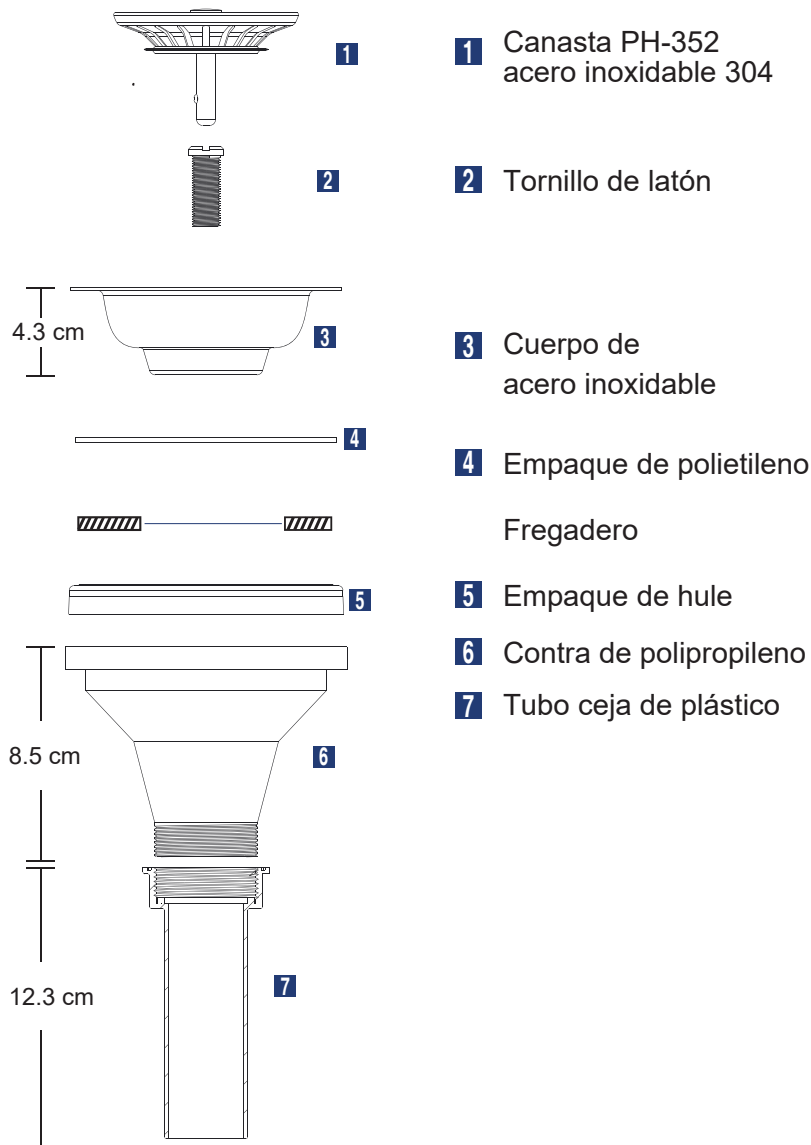


[www.coflex.com.mx](http://www.coflex.com.mx)

**GARANTÍA**  
**5 años**

## CONTRACANASTA PARA FREGADERO

### Diagrama de partes



### Instrucciones de instalación

1. Asegúrese de que la superficie del fregadero esté limpia.
2. Coloque la contracanasta por la parte superior del fregadero.
3. Coloque el empaque de hule en el tubo ceja con tuerca.
4. Enrosque en la parte inferior y apriete la tuerca manualmente.
5. Conecte el cēspol a la pared inferior del tubo.
6. Verifique que no haya fugas de agua. Si esta aparece, apriete suavemente las tuercas hasta que desaparezca la fuga.