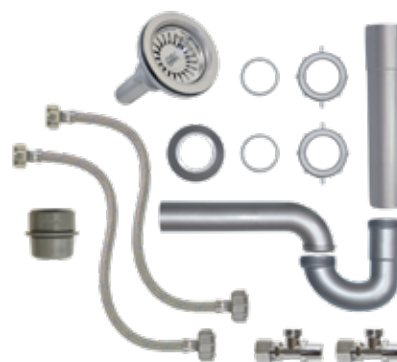


Paquete para instalación de Fregadero 1 Tarja

PST-F004

Contiene todo lo necesario para instalar fregadero de 1 tarja para tubería de cobre

- ✓ 1 Trampa para fregadero plateada
- ✓ 1 Extensión plateada
- ✓ 1 Chupón Mod. P-B9032
- ✓ 2 Llaves de control para tubería de cobre Mod. IP-134
- ✓ 2 Conectores flexibles 1/2" X 1/2" X 40 cm Mod. LL2-A55
- ✓ 1 Contraacnasta Mod. PH-350
- ✓ Instructivo de instalación



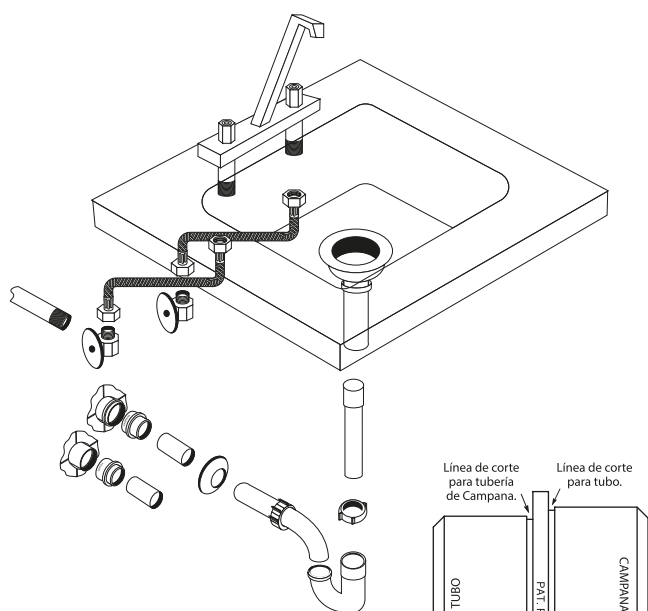
Materiales de fabricación

- | | |
|----------------------------------|-----------------------------|
| ✓ Trampa para fregadero plateada | Polipropileno |
| ✓ Chupón universal | PVC Flexible |
| ✓ Conectores flexibles | Manguera EPDM / Acero Forte |
| ✓ Llaves de control | Latón |
| ✓ Contraacnasta | Acero inoxidable 430 |
| ✓ Extensión plateada | Polipropileno |
| ✓ Tubo ceja plateado | PVC Plateado |
| ✓ Cinta selladora | TPFE |

Características

- | | |
|----------------------------------|---|
| ✓ Trampa para fregadero plateada | De 1 1/2" |
| ✓ Chupón universal | Entrada de 1 1/2" para lavabo y fregadero |
| ✓ Conectores flexibles | 1/2" FIP x 1/2" FIP x 55 cm |
| ✓ Llaves de control | Para tubo de cobre 1/2" NPT x 1/2" M .Angular |
| ✓ Contraacnasta | Contra plástica para fregaderos 3 1/2" |
| ✓ Extensión plateada | De 1 1/2" |
| ✓ Tubo ceja plateado | De 4" |
| ✓ Cinta selladora | 1/2" x 6 m |

Diagrama de instalación



Instrucciones para instalar la contracanal:

1. Asegúrese de que la superficie del fregadero esté limpia
2. Coloque el cuerpo de acero inoxidable y los empaques de polietileno expandido por la parte superior del fregadero
3. Coloque el empaque de hule y la contra de acero por la parte inferior del fregadero
4. Enrosque la CONTRATUERCA y apriete firmemente con la herramienta adecuada
5. Coloque el empaque de hule sobre el tubo ceja, enrosque y ajuste la TUERCA. Se recomienda no apretar en exceso.
6. Conecte el céspol a la parte inferior del tubo.
7. Verifique que no haya fuga de agua. Si ésta aparece, apriete suavemente las tuercas hasta que desaparezca la fuga.

Instrucciones para instalar la llave de control

Para tubería con terminal roscada:

1. Aplica cinta selladora a la rosca de la tubería.
2. Aprieta la llave de control con la mano y ajusta con la herramienta adecuada.
3. En caso de fuga, aprieta suavemente hasta que desaparezca.

Para tubería de Cobre y CPVC:

1. Introduzca la tuerca y el anillo de compresión en el tubo y enrosque la llave de control de manera que el maneral quede en la posición deseada.
2. Aprieta la tuerca con la mano y ajuste 1/2 vuelta con la herramienta adecuada.
3. En caso de fuga, aprieta suavemente hasta que desaparezca.

Instrucciones para instalar los conectores flexibles COFLEX

1. Recuerda cerrar el suministro de agua.
2. Asegúrate de que las roscas en las que conectarás tu COFLEX estén bien limpias.
3. Apretar media vuelta después de ajustar con la mano.
4. Verifica que no existan fugas.

Instrucciones para instalar la trampa de fregadero

Sigue el diagrama

- A) Para tubo
- B) Para tubo con terminación de Campana

Si lo deseas puedes cortar el sobrante del chupón universal para ajustar el chapetón a la pared.

Recomendaciones

1. Recuerda cerrar el suministro de agua.
2. Asegúrate de que las roscas en las que conectarás tu COFLEX estén bien limpias.
3. Apretar media vuelta después de ajustar con la mano.
4. Verifica que no existan fugas.
5. Evita el contacto con productos químicos y agentes corrosivos.