



## INSTRUCCIONES PARA LA INSTALACION DEL PAQUETE PREMIUM PARA SANITARIO

### INSTALACIÓN DE LA BRIDA FLEXIBLE

Consulte las instrucciones anexas en empaque de la Brida.

### INSTALACIÓN DE LLAVES DE CONTROL

#### RECOMENDACIONES GENERALES

Apretar en exceso puede dañar la tubería o la llave de control. Asegurarse de que la tubería no este ovalada o dañada y que esté limpia.

Para Tubería Roscada

1. Coloque al chapetón cromado.
2. Aplique cinta selladora a la rosca de la tubería.
3. Apriete la llave de control con la mano y ajuste con la herramienta adecuada.
4. En caso de fuga, apriete suavemente hasta que desaparezca.

Para Tubería de Cobre

1. Coloque al chapetón cromado.
2. Introduzca la tuerca y el anillo de compresión en el tubo y enrosque la llave de control de manera que el maneral quede en la posición deseada.
3. Apriete la tuerca con la mano y ajuste 1/2 vuelta con la herramienta adecuada.
4. En caso de fuga, apriete suavemente hasta que desaparezca.

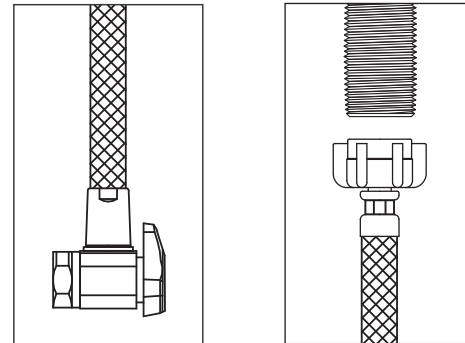
#### GARANTIA COFLEX

Este producto está garantizado por 10 años a partir de la fecha indicada en la nota de venta contra cualquier defecto de fabricación. Esta garantía no cubre daños ocasionados al producto por mala instalación, uso diferente al indicado en esta etiqueta o daños consecuenciales. Para hacer válida la garantía, presentar el producto en el lugar de compra junto con la nota de venta o enviarlo porte pagado a nuestra dirección.



### INSTALACIÓN DEL CONECTOR FLEXIBLE

1. Recuerde cerrar el suministro de AGUA.
2. Asegúrese de que las roscas en las que va a conectar su COFLEX están bien limpias.
3. Instale la tuerca cónica con la llave de control y la tuerca de Ajuste Manual a la válvula de llenado del sanitario.
4. Ajuste con la mano firmemente.
5. Verificar que no existan fugas.



\* La conexión de 1/2 incluye filtro contra impurezas.