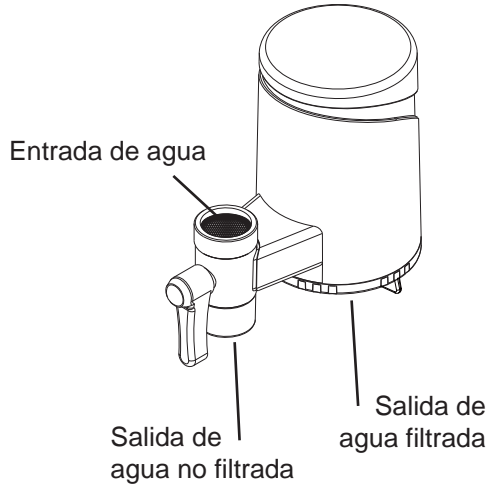


Diagrama flujo de agua



En Perú:
COFLEX PERÚ, S.A.C.
RUC: 20506169918

AV-IIWF600 Rev. A

COFLEX, S.A. DE C.V.
Hidalgo 602 Pte. C.P. 64000
Monterrey, N.L., México
www.coflex.com.mx
coflex@coflex.com.mx
Hecho en Taiwán

coflex

WF-600

Instructivo de Instalación

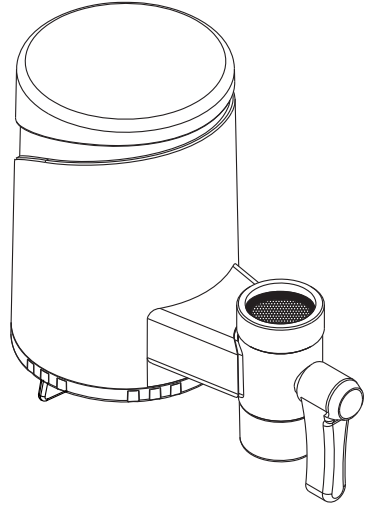
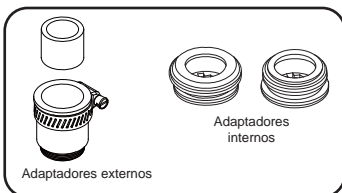


Diagrama de partes



Duración del cartucho:

Varía de acuerdo a la calidad del agua, aproximadamente 1,500 litros. Se recomienda cambiar el cartucho cada 3 meses.

También debe de cambiar el filtro cuando note disminución en la presión del agua.

Reemplazo del cartucho:

1. Gire la parte de abajo del filtro para remover el cartucho usado (1) y sáquelo del compartimiento (2).
3. Coloque el cartucho nuevo (3) y gírelo para cerrar (4).
4. Deje fluir el agua por el filtro 10 segundos para eliminar el polvo fino de carbón del nuevo cartucho; el agua saldrá negra por algunos segundos este es un procedimiento normal para los filtros de carbón activado.

