

Gas Uso Doméstico

Acero Inoxidable

AG-A / AG-B

- ✓ Todos los conectores cuentan con manguera interior de nitrilo para conducción de gas natural y LP, resistencia al ozono, a rayos UV y excelentes propiedades de autoextinción a la flama.
- ✓ Conectores Flexibles certificados por la NOM-209-SCFI-2017
- ✓ Funcionamiento seguro aún en condiciones ambientales de temperaturas extremas



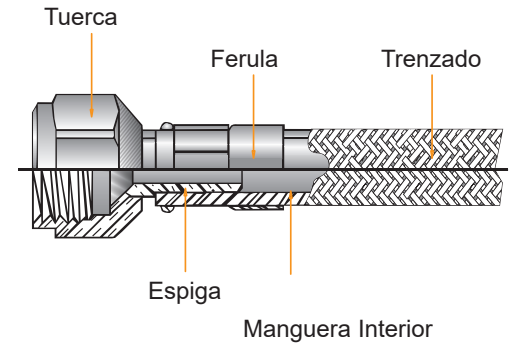
CONECTOR FLEXIBLE PARA GAS

Datos Técnicos

- Diámetro Interior 0.312" (8.0 mm)
- Temperatura de Trabajo Hasta 60°C ambiente
- Presión Máxima de Trabajo 7kPa (1psi)
- Resistencia a la Tensión 880 N (198 lbf)

Material de Fabricación

- Trenzado Acero Inoxidable
- Manguera Nitrilo
- Espiga Latón
- Férula Acero Inoxidable
- Tuerca Latón Niquelado



Modelos y Medidas

Gas Uso Doméstico Acero

Clave de Producto	Medidas	Largo cm
AG-A60	5/16" X 5/16"	60
AG-A100	"	100
AG-A150	"	150
AG-A200	"	200
AG-A250	"	250
AG-A300	"	300
AG-A400	"	400
AG-A500	"	500
AG-B60	3/8" X 3/8"	60
AG-B100	"	100
AG-B150	"	150
AG-B200	"	200
AG-B250	"	250
AG-B300	"	300
AG-B400	"	400
AG-B500	"	500

Glosario de Conexiones



Instalación:

1. Recuerde cerrar el suministro de gas.
2. Asegúrese de que las roscas en las que va a conectar su COFLEX estén limpias.
3. NO UTILICE CINTA SELLADORA en las roscas que se conectan a este producto ya que el sello debe ser metal con metal.
4. Apretar con la mano, recomendamos ajustar con llave Española de 3/4" (19 mm) para tuercas de 3/8" (9 mm) y usar una de 5/8" (16 mm) para tuercas de 5/16" (8 mm) o usar una perica.
5. Verifique con agua jabonosa que no existan fugas. En caso de ser necesario apriete firmemente hasta que la fuga desaparezca. NO UTILICE FUEGO.
6. Al terminar limpie con agua las conexiones de cualquier residuo de jabón.

Para utilizarse con gas natural o gas L.P. después del regulador de baja presión.

Si este producto es conectado directamente sin regulador a un tanque de gas L.P. su tiempo de vida se reduce y la garantía pierde efecto.

Importante:

- Evite el contacto con productos químicos y agentes corrosivos.
- Evite pisar este conector ya que puede interrumpir el flujo de gas y provocar un mal funcionamiento de su aparato.
- Este conector flexible no debe exponerse a temperaturas mayores a 60°C o al fuego directo.
- Para secadoras de ropa y estufas con encendido electrónico, asegúrese que la instalación de energía cuente con tierra física; en caso contrario recomendamos utilizar Coflex Vinilo para evitar un posible arco eléctrico.
- No utilizar este conector flexible para conducir agua.



COFLEX, S.A. DE C.V.
 Av. Hidalgo Pte. 602 Col. Monterrey Centro
 C.P. 64000 Monterrey, Nuevo León, México
 servicioclientes@coflex.com.mx
 Hecho en México