

# Asiento para Sanitario

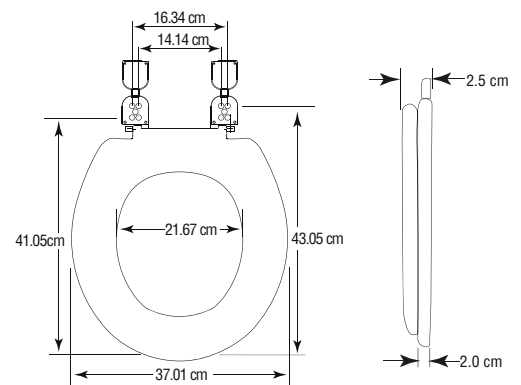
CH-A200

- ✓ Redondo
- ✓ Frente cerrado con tapa
- ✓ Acabado alto brillo, resistente a rayaduras
- ✓ Bisagras ajustables en 5 posiciones



## Características

- |                          |                         |
|--------------------------|-------------------------|
| ✓ Tipo                   | Redondo                 |
| ✓ Material               | Plástico                |
| ✓ Peso                   | 0.683 kg.               |
| ✓ Estilo                 | Frente cerrado con tapa |
| ✓ Bisagra                | Ajustable 5 posiciones  |
| ✓ Sistema de Instalación | Tornillos Hex-Tite™     |
| ✓ Topes                  | 6 topes                 |



FTC-469 Rev. B



COFLEX, S.A. DE C.V.  
Av. Hidalgo Pte. 602 Col. Monterrey Centro  
C.P. 64000 Monterrey, Nuevo León, México  
servicioalientes@coflex.com.mx  
Hecho en México

[coflex.com.mx](http://coflex.com.mx)

