

# Asiento para Sanitario

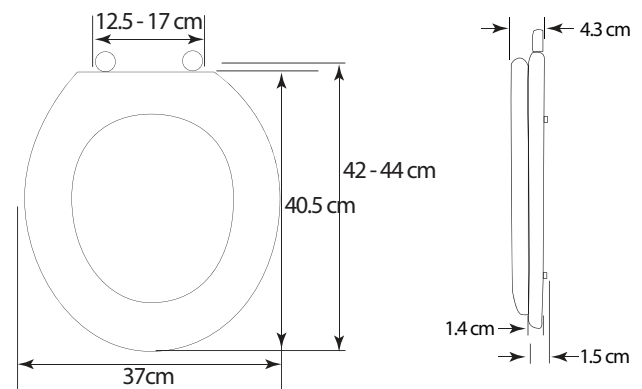
CH-A201

- ✓ Redondo
- ✓ Frente cerrado con tapa
- ✓ Acabado alto brillo, resistente a rayaduras
- ✓ Bisagras ajustables con arandela metálica
- ✓ Tornillos y tuercas resistentes a la corrosión



## Características

- |                          |                                 |
|--------------------------|---------------------------------|
| ✓ Tipo                   | Redondo                         |
| ✓ Material               | Plástico                        |
| ✓ Peso                   | 1 kg.                           |
| ✓ Estilo                 | Frente cerrado con tapa         |
| ✓ Bisagra                | Ajustable con arandela metálica |
| ✓ Sistema de Instalación | Tornillos Hex-Tite™             |
| ✓ Topes                  | 4 topes                         |



FTC-470 Rev. A



COFLEX, S.A. DE C.V.  
Hidalgo 602 Pte. C.P. 64000  
Monterrey, N.L., México  
servicioclientes@coflex.com.mx  
Hecho en México