

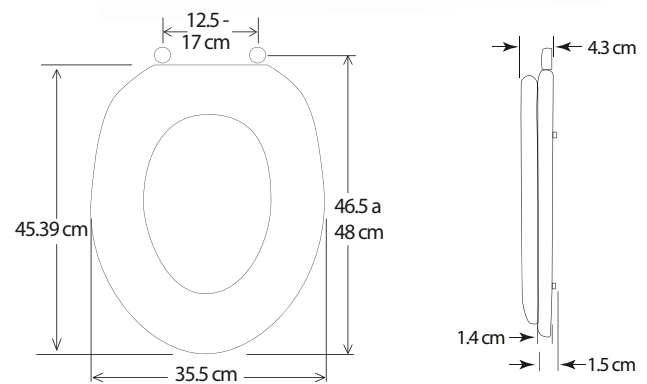
Asiento para Sanitario CH-A202

- ✓ Alargado
- ✓ Frente cerrado con tapa
- ✓ Acabado alto brillo, resistente a rayaduras
- ✓ Bisagras ajustables con arandela metálica
- ✓ Tornillos y tuercas resistentes a la corrosión



Características

- | | |
|--------------------------|---------------------------------|
| ✓ Tipo | Alargado |
| ✓ Material | Plástico |
| ✓ Peso | 1.120 kg. |
| ✓ Estilo | Frente cerrado con tapa |
| ✓ Bisagra | Ajustable con arandela metálica |
| ✓ Sistema de Instalación | Tornillos Hex-Tite™ |
| ✓ Topes | 4 topes |



FTC-471 Rev. A



COFLEX, S.A. DE C.V.
Hidalgo 602 Pte. C.P. 64000
Monterrey, N.L., México
servicioclientes@coflex.com.mx
Hecho en México