

Conexiones Rápidas Universales de Latón

- ✓ Compatibles con Cobre, CPVC y PEX
- ✓ Conexiones rápidas push-fit de conexión manual
- ✓ Fabricados en latón DZR libre de plomo
- ✓ Disponibles en 1/2", 3/4", 1", 1 1/4", 1 1/2" y 2"
- ✓ Aprobado su uso embebido y detrás de pared



Beneficios

- ✓ No requiere el uso de herramientas para su conexión
- ✓ No requiere pegamentos, soldaduras ni abrazaderas para su unión
- ✓ Ideales para realizar transiciones de material entre Cobre, CPVC y PEX
- ✓ Las conexiones pueden rotar 360° una vez que estén ensambladas
- ✓ Las conexiones pueden desconectarse y reutilizarse en caso de requerir ajustes mayores

Datos Técnicos

- ✓ Temperatura de operación Máxima: 93 °C (200 °F)
- ✓ Presión de trabajo 14 kgf/cm² a 23 °C (200 psi)

Materiales de Fabricación

- ✓ Cuerpo Latón DZR libre de plomo
- ✓ O-ring EPDM
- ✓ Anillo de retención Acero inoxidable

Materiales de Fabricación de la Válvula de Esfera

<input checked="" type="checkbox"/> Cuerpo	Latón DZR libre de plomo
<input checked="" type="checkbox"/> O-ring	EPDM
<input checked="" type="checkbox"/> Anillo de retención	Acero inoxidable
<input checked="" type="checkbox"/> Esfera	Latón DZR libre de plomo
<input checked="" type="checkbox"/> Vástago	Latón DZR libre de plomo
<input checked="" type="checkbox"/> Asiento de esfera	PTFE
<input checked="" type="checkbox"/> Maneral	Acero Zincado

País de origen

<input checked="" type="checkbox"/> Conexiones	EUA / Australia
<input checked="" type="checkbox"/> Válvula	China

Certificaciones Conexiones

ASSE 1061 - Performance Requirements For Removable And Non-Removable Push-Fit Fittings
ANSI/NSF 61 - Drinking Water System Components - Health Effects
ANSI/NSF 14 - Plastics Piping System Components and Related Materials
NSF/ANSI 372 - Drinking Water System Components - Lead Content
Requerimientos UPC, IPC y CUPC

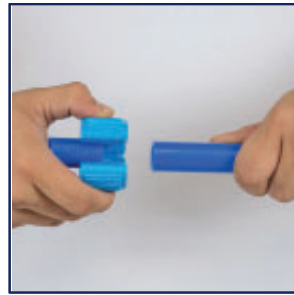
Certificaciones Válvula

NSF/ANSI 359 Valves For Crosslinked Polyethylene (PEX) Water Distribution Tubing Systems
ANSI/NSF 61 - Drinking Water System Components - Health Effects
NSF/ANSI 372 - Drinking Water System Components - Lead Content

Advertencias

- Las conexiones fabricadas en latón, deben estar protegidas con cinta de silicón Coflex Pro cuando sean utilizados en instalaciones embebidas y/o enterradas.
- No utilice conexiones con daños evidentes o elementos faltantes en una instalación. En caso de detectar alguna pieza en mal estado, descártela y sustituya con otra conexión.
- El uso de conexiones ajenas al Sistema de Tubería Coflex Pro Agua, no suministradas por Coflex o alguno de sus distribuidores, anula la aplicación de garantías ofrecidas por Coflex.
- No utilice métodos de unión o conexión adicionales distintas a las especificadas en este manual para ensamblar las conexiones del Sistema de Tubería Coflex Pro Agua, tales como: pegamentos, adhesivos, cementos, soldadura, termofusión, etc.
- Conexiones aprobadas para sistemas de conducción y distribución de agua, y calefacción hidrónica.

Conexión

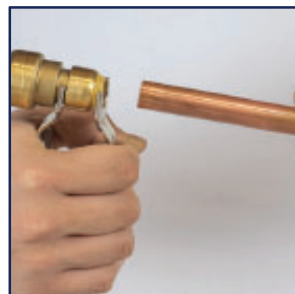
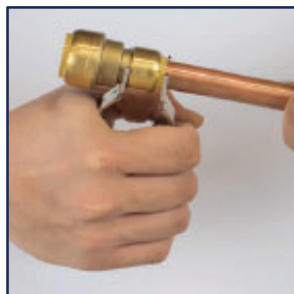


Realice un corte recto en la tubería a conectar y retire los restos de material. Inserte la tubería en la conexión a tope.



En el caso de las conexiones de diámetro mayor con tubería PEX, es necesario utilizar un soporte de cobre dentro del tubo, previo a realizar la conexión.

Desconexión

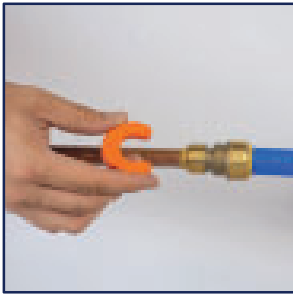


Con pinzas

Inserte las pinzas en tubería y conexión, cada lado de la pinza tiene un tamaño diferente que encaja perfecto en cuerpo de conexión y diámetro de tubo.

Apriete las pinzas para empujar el casquillo y liberar la pieza

Desconexión

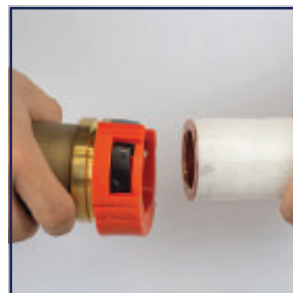
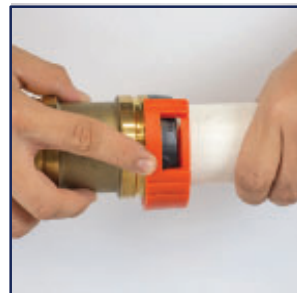


Con clip

Inserte el clip en el tubo y presione contra la conexión para liberar la pieza del tubo.

En medidas mayores, inserte el clip en el tubo y deslícelo hacia la conexión asegurándolo siguiendo las guías en el clip y conexión.

Gire el clip y libere la pieza.



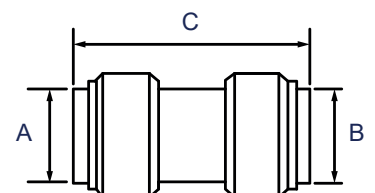
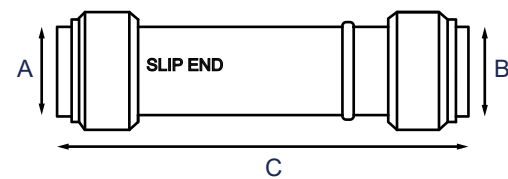
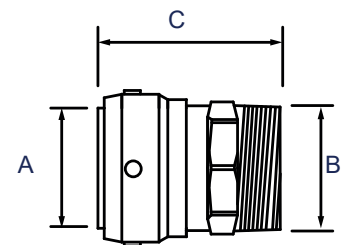
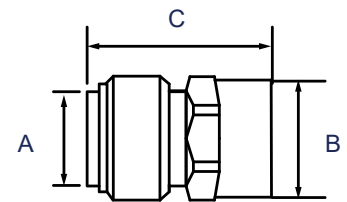
Modelos y Dimensiones

Modelo	Descripción	Medida	A	B	C*
CL-AH11	Adaptador Hembra	1/2" x 1/2" FNPT	1/2"	1/2"	4.16
CL-AH22	Adaptador Hembra	3/4" x 3/4" FNPT	3/4"	3/4"	4.77
CL-AH33	Adaptador Hembra	1" x 1" FNPT	1"	1"	5.51

Modelo	Descripción	Medida	A	B	C*
CL-AM11	Adaptador Macho	1/2" x 1/2" MNPT	1/2"	1/2" MNPT	4.16
CL-AM12	Adaptador Macho	1/2" x 3/4" MNPT	1/2"	3/4" MNPT	4.44
CL-AM22	Adaptador Macho	3/4" x 3/4" MNPT	3/4"	3/4" MNPT	4.80
CL-AM33	Adaptador Macho	1" x 1" MNPT	1"	1" MNPT	5.35

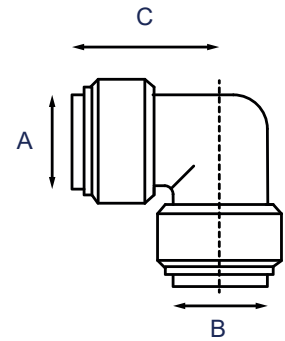
Modelo	Descripción	Medida	A	B	C*
CL-CD11	Cople Deslizable	1/2" x 1/2"	1/2"	1/2"	11.32

Modelo	Descripción	Medida	A	B	C*
CL-CU11	Coples	1/2" x 1/2"	1/2"	1/2"	5.08
CL-CU21	Coples	3/4" x 1/2"	3/4"	1/2"	5.99
CL-CU22	Coples	3/4" x 3/4"	3/4"	3/4"	5.58
CL-CU33	Coples	1" x 1"	1"	1"	6.90

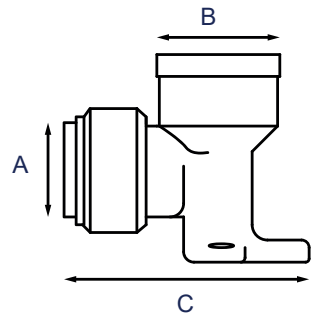


* cm

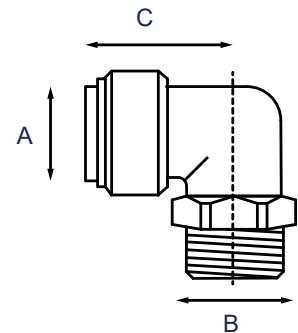
Modelo	Descripción	Medida	A	B	C*
CL-EH11	Codo Hembra	1/2" x 1/2"	1/2"	1/2" FNPT	3.04



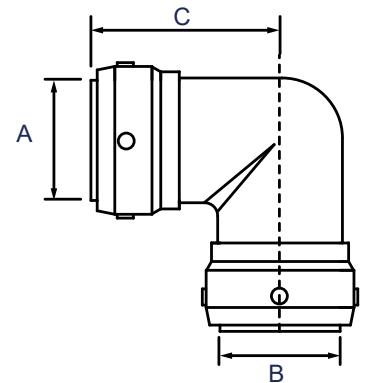
Modelo	Descripción	Medida	A	B	C*
CL-EH11S	Codo Hembra	1/2" x 1/2"	1/2"	1/2" FNPT	4.49



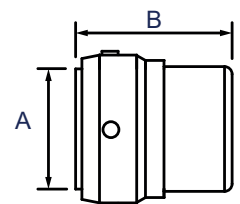
Modelo	Descripción	Medida	A	B	C*
CL-EM11	Codo Macho	1/2" x 1/2"	1/2"	1/2" MNPT	3.07



Modelo	Descripción	Medida	A	B	C*
CL-EU11	Codo	1/2" x 1/2"	1/2"	1/2"	3.45
CL-EU21	Codo	3/4" x 1/2"	3/4"	1/2"	3.47
CL-EU22	Codo	3/4" x 3/4"	3/4"	3/4"	4.16
CL-EU33	Codo	1" x 1"	1"	1"	4.90

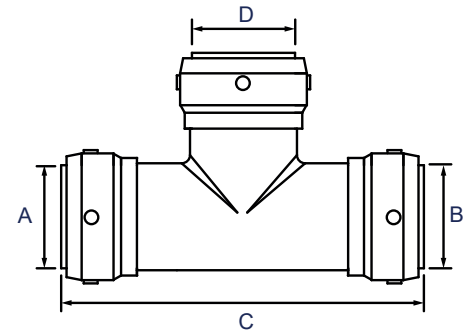


Modelo	Descripción	Medida	A	B*
CL-TA01	Tapón	1/2"	1/2"	2.74
CL-TA02	Tapón	3/4"	3/4"	3.35
CL-TA03	Tapón	1"	1"	3.86



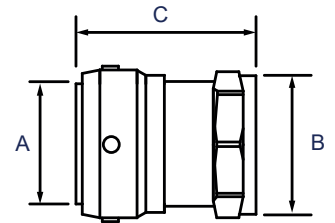
* cm

Modelo	Descripción	Medida	A	B	C	D*
CL-TE111	T	1/2" x 1/2" x 1/2"	1/2"	1/2"	1/2"	6.90
CL-TE211	T	3/4" x 1/2" x 1/2"	3/4"	1/2"	1/2"	7.41
CL-TE221	T	3/4" x 3/4" x 1/2"	3/4"	3/4"	1/2"	7.72
CL-TE222	T	3/4" x 3/4" x 3/4"	3/4"	3/4"	3/4"	8.22

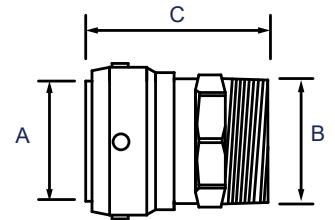


Conexiones Mayores

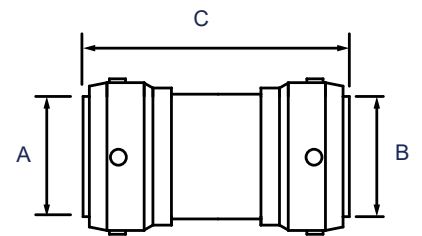
Modelo	Descripción	Medida	A	B	C*
CL-AH44	Adaptador Hembra	1 1/4" x 1 1/4" FNPT	1/4"	1 1/4" FNPT	7.56
CL-AH55	Adaptador Hembra	1 1/2" x 1 1/2" FNPT	1/2"	1 1/2" FNPT	8.15
CL-AH66	Adaptador Hembra	2" x 2" FNPT	2"	2" FNPT	8.68



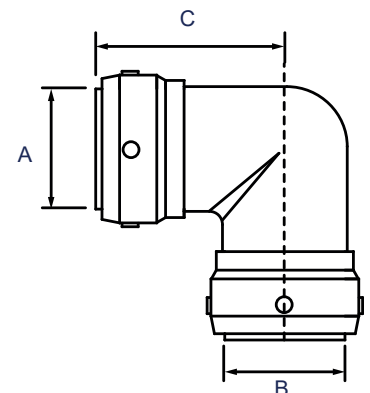
Modelo	Descripción	Medida	A	B	C*
CL-AM44	Adaptador Macho	1 1/4" x 1 1/4" MNPT	1/4"	1 1/4" MNPT	7.69
CL-AM55	Adaptador Macho	1 1/2" x 1 1/2" MNPT	1/2"	1 1/2" MNPT	8.12
CL-AM66	Adaptador Macho	2" x 2" MNPT	2"	2" MNPT	8.71



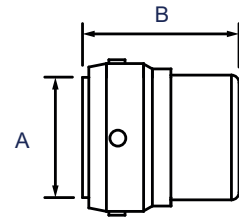
Modelo	Descripción	Medida	A	B	C*
CL-CU43	Cople	1 1/4" x 1"	1 1/4"	1"	8.28
CL-CU44	Cople	1 1/4" x 1 1/4"	1 1/4"	1 1/4"	8.28
CL-CU52	Cople	1 1/2" x 3/4"	1 1/2"	3/4"	11.09
CL-CU53	Cople	1 1/2" x 1"	1 1/2"	1"	11.09
CL-CU54	Cople	1 1/2" x 1 1/4"	1 1/2"	1 1/4"	11.09
CL-CU55	Cople	1 1/2" x 1 1/2"	1 1/2"	1 1/2"	11.09
CL-CU65	Cople	2" x 1 1/2"	2"	1 1/2"	12.19
CL-CU66	Cople	2" x 2"	2"	2"	12.19



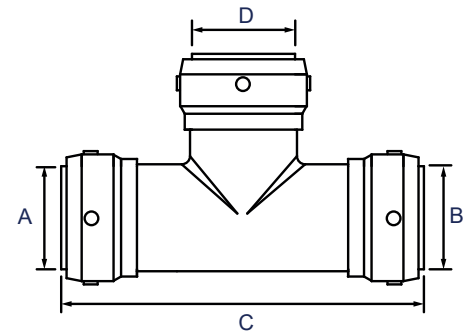
Modelo	Descripción	Medida	A	B	C*
CL-EU44	Codo	1 1/4" x 1 1/4"	1 1/4"	1 1/4"	12.19
CL-EU55	Codo	1 1/2" x 1 1/2"	1 1/2"	1 1/2"	8.02
CL-EU66	Codo	2" x 2"	2"	2"	9.14



Modelo	Descripción	Medida	A	B*
CL-TA04	Tapón	1 1/4"	1 1/4"	5.96

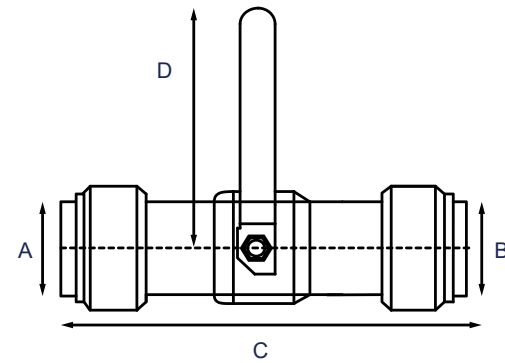


Modelo	Descripción	Medida	A	B	C	D*
CL-TE423	T	1 1/4" x 3/4" x 1"	1 1/4"	3/4"	1"	17.01
CL-TE424	T	1 1/4" x 3/4" x 1 1/4"	1 1/4"	3/4"	1 1/4"	17.01
CL-TE432	T	1 1/4" x 1" x 3/4"	1 1/4"	1"	3/4"	17.01
CL-TE433	T	1 1/4" x 1" x 1"	1 1/4"	1"	1"	17.01
CL-TE441	T	1 1/4" x 1 1/4" x 1/2"	1 1/4"	1 1/4"	1/2"	17.01
CL-TE442	T	1 1/4" x 1 1/4" x 3/4"	1 1/4"	1 1/4"	3/4"	17.01
CL-TE443	T	1 1/4" x 1 1/4" x 1"	1 1/4"	1 1/4"	1"	17.01
CL-TE444	T	1 1/4" x 1 1/4" x 1 1/4"	1 1/4"	1 1/4"	1 1/4"	17.01
CL-TE532	T	1 1/2" x 1" x 3/4"	1 1/2"	1"	3/4"	18.77
CL-TE533	T	1 1/2" x 1" x 1"	1 1/2"	1"	1"	18.77
CL-TE535	T	1 1/2" x 1" x 1 1/2"	1 1/2"	1"	1 1/2"	18.77
CL-TE542	T	1 1/2" x 1 1/4" x 3/4"	1 1/2"	1 1/4"	3/4"	18.77
CL-TE544	T	1 1/2" x 1 1/4" x 1 1/4"	1 1/2"	1 1/4"	1 1/4"	18.77
CL-TE552	T	1 1/2" x 1 1/2" x 3/4"	1 1/2"	1 1/2"	3/4"	18.77
CL-TE553	T	1 1/2" x 1 1/2" x 1"	1 1/2"	1 1/2"	1"	18.77
CL-TE554	T	1 1/2" x 1 1/2" x 1 1/4"	1 1/2"	1 1/2"	1 1/4"	18.77
CL-TE555	T	1 1/2" x 1 1/2" x 1 1/2"	1 1/2"	1 1/2"	1 1/2"	18.77
CL-TE652	T	2" x 1 1/2" x 3/4"	2"	1 1/2"	3/4"	20.32
CL-TE653	T	2" x 1 1/2" x 1"	2"	1 1/2"	1"	20.32
CL-TE654	T	2" x 1 1/2" x 1 1/4"	2"	1 1/2"	1 1/4"	20.32
CL-TE655	T	2" x 1 1/2" x 1 1/2"	2"	1 1/2"	1 1/2"	20.32
CL-TE656	T	2" x 1 1/2" x 2"	2"	1 1/2"	2"	20.32
CL-TE661	T	2" x 2" x 1/2"	2"	2"	1/2"	20.32
CL-TE663	T	2" x 2" x 1"	2"	2"	1"	20.32
CL-TE664	T	2" x 2" x 1 1/4"	2"	2"	1 1/4"	20.32
CL-TE666	T	2" x 2" x 2"	2"	2"	2"	20.32



Válvulas de Esfera

Modelo	Descripción	Medida	A	B	C*	D*
CP-VE11	Válvula de Esfera	1/2" x 1/2"	1/2"	1/2"	7.62	9.39
CP-VE22	Válvula de Esfera	3/4" x 3/4"	3/4"	3/4"	9.14	9.39
CP-VE33	Válvula de Esfera	1" x 1"	1"	1"	11.17	11.83



Modelo	Descripción	Medida	A	B	C*	D*
CP-VE44	Válvula de Esfera	1 1/4" x 1 1/4"	1 1/4"	1 1/4"	15.24	12.95
CP-VE55	Válvula de Esfera	1 1/2" x 1 1/2"	1 1/2"	1 1/2"	17.27	15.49
CP-VE66	Válvula de Esfera	2" x 2"	2"	2"	19.25	15.64

