

Ventila Plástica con Rejilla Tradicional 4" 10.2 cm

DJ-R40VH

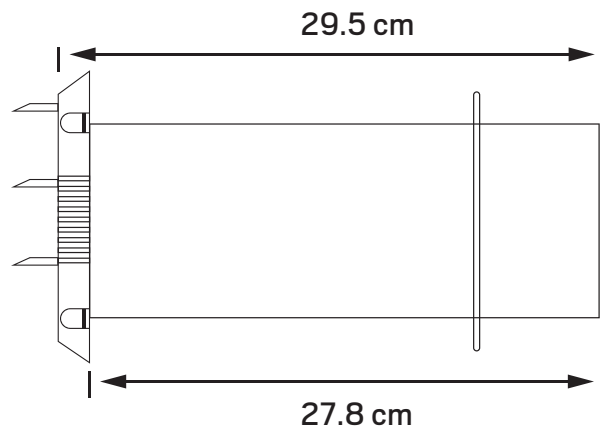
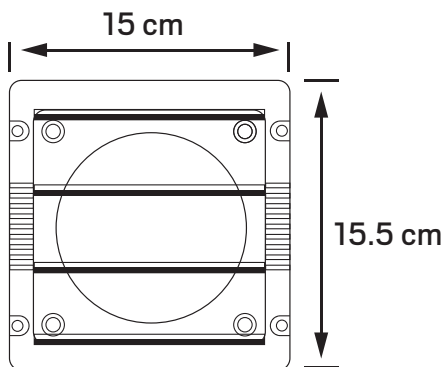
- ✓ Ideal para:
 - ✓ Secadoras de ropa eléctricas y de gas
 - ✓ Extractor de baño o de cocina
 - ✓ Calefacción y aire acondicionado

Material de Fabricación

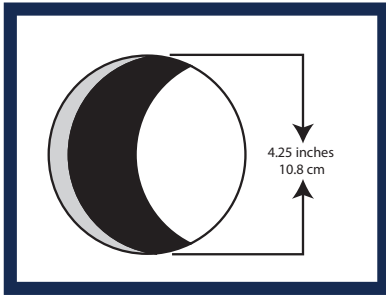
- ✓ Rejilla Polipropileno
- ✓ Tubería Aluminio

Características

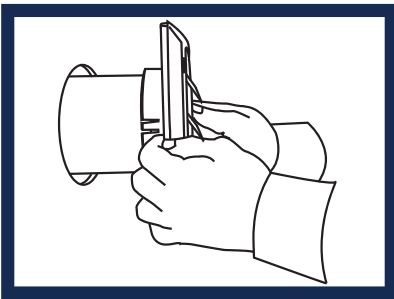
- ✓ Rejilla 15 cm x 15.5 cm
- ✓ Tubería Diámetro de 4" (10.2 cm)
Largo de 27.8 cm
- ✓ Largo (Rejilla y tubo) 29.5 cm



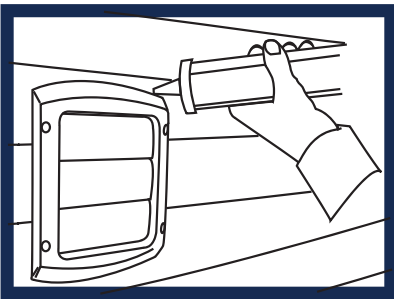
Instrucciones



1. Abra en la pared un agujero de 4 1/4" de diámetro o inserte en la ventana una placa con un agujero de 4 1/4" de diámetro.



2. Desde el exterior, haga pasar el tubo a través del agujero hasta que la tapa quede al ras de la pared exterior.



3. Fije la tapa a la pared mediante tornillos o colocando silicón por el contorno de la tapa.