

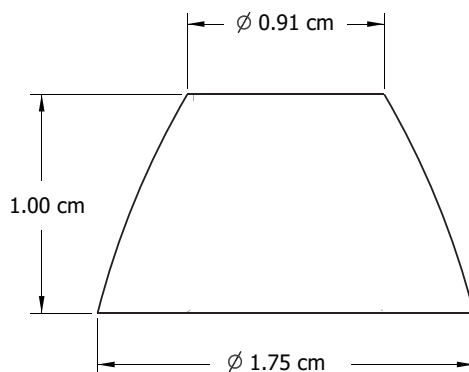
Empaque Cónico Para Regulador de Gas Domestico

ER-RG

- ✓ Fácil instalación sin necesidad de herramientas
- ✓ Exclusivo para modelo RG-PFB10
- ✓ Fabricado en NBR 80 SHORE A
- ✓ Altamente resistente al impacto
- ✓ Especial para realizar uniones 100% herméticas



Dimensiones



FTC-693 Rev. B

Uso



COFLEX, S.A. DE C.V.
Av. Hidalgo Pte. 602 Col. Monterrey Centro
C.P. 64000 Monterrey, Nuevo León, México
servicioclientes@coflex.com.mx
Hecho en Italia