

MEZCLADORA PARA LAVABO 4"

Cromada



GL-D301

Cuerpo Híbrido de Latón y Resina de Alta Ingeniería

- Máxima Durabilidad** → Fabricada con materiales resistentes al desgaste y a la corrosión
- 100% Libre de Plomo** → El agua sólo tiene contacto con los materiales de resina libre de plomo

Aireador Premium

- Mejor Flujo de Agua** → Diseño que permite una perfecta mezcla entre agua y aire, logrando calidad en el chorro de agua
- Fácil Reemplazo** → Fabricación en una sola pieza, lo que permite un fácil reemplazo

Cartuchos Cerámicos de 1/4 de Vuelta

- Giro Fácil y Suave** → Mejor Desempeño y Durabilidad. Sistema cerámico de 1/4 de vuelta que hace práctico y ágil el giro del maneral. Por su mayor dureza brinda alta resistencia y larga vida útil

Manerales Ergonómicos

- Compatibles con ADA** → Diseño compatible con la "Americans with Disabilities Act" para personas con discapacidad

Cero Fugas: 100% Probado contra fugas y goteos

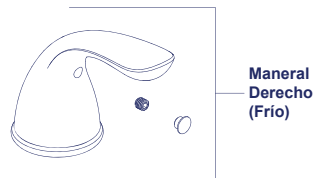
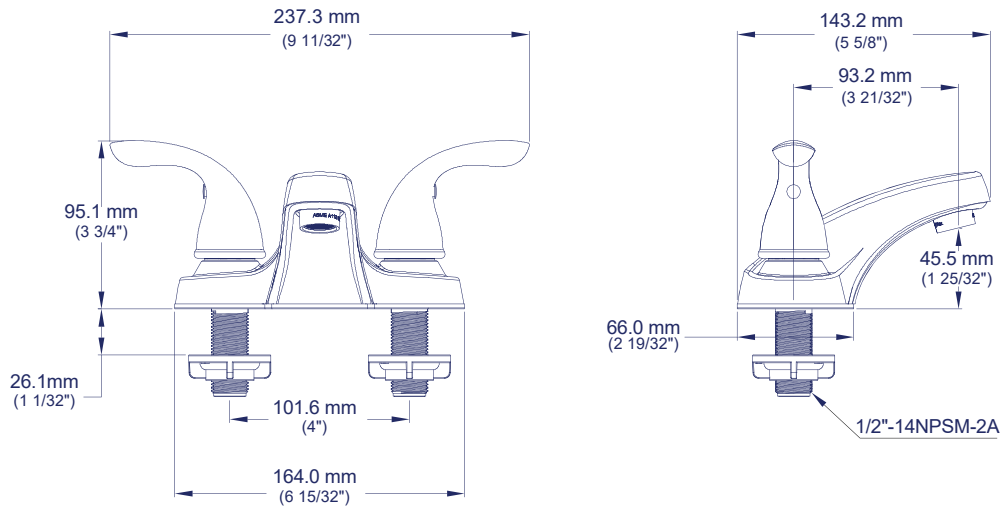
Especificaciones

- Conexiones** → 1/2" NPS
- Altura de Pico** → 45.5 mm (1 25/32")
- Flujo Máximo** → 1.5 gpm (5.7 L/min) a 60 psi
- Aireador** → Con restricción de flujo
- Presión de Trabajo** → Máximo 5.6 kg/cm²
- Temperatura Máxima** → En un flujo continuo 50°C
En flujo menor a 5 min 70°C

Materiales y Limpieza

- Cuerpo** → Latón y Resina de alta Ingeniería (PPE)
- Manerales y Cubierta** → Metálicos
- Limpieza** → Para mantener el acabado de la mezcladora solo se debe usar paño suave y húmedo.
NO USAR detergentes o limpiadores que puedan dañar el acabado de la mezcladora.

Dimensiones y Partes



- Tornillo de Fijación
- Inversor
- Tuerca de Ajuste al Cartucho
- Arandela
- GM-R001 Cartucho Caliente
- GM-R002 Cartucho Frio

