

MONOMANDO PARA LAVABO 4"

Cromado



GL-M300

Cuerpo Híbrido de Latón y Resina de Alta Ingeniería

- Máxima Durabilidad** → Fabricada con materiales resistentes al desgaste y a la corrosión
- 100% Libre de Plomo** → El agua sólo tiene contacto con los materiales de resina libre de plomo

Aireador Premium

- Mejor Flujo de Agua** → Diseño que permite una perfecta mezcla entre agua y aire, logrando calidad en el chorro de agua
- Fácil Reemplazo** → Fabricación en una sola pieza, lo que permite un fácil reemplazo

Cartucho de Presión

- Apertura Fácil y Suave** → Diseño que hace práctico y ágil la apertura del maneral

Maneral Ergonómico

- Compatibles con ADA** → Diseño compatible con la "Americans with Disabilities Act" para personas con discapacidad

Cero Fugas: 100% Probado contra fugas y goteos

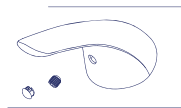
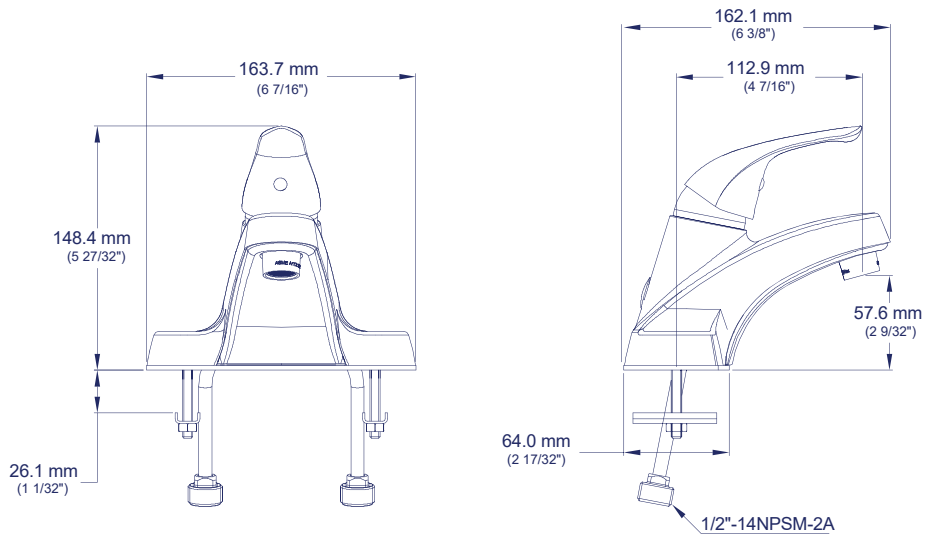
Especificaciones

- Conexiones** → 1/2" NPS
- Altura de Pico** → 57.6 mm (2 9/32")
- Flujo Máximo** → 1.5 gpm (5.7 L/min) a 60 psi
- Aireador** → Con restricción de flujo
- Presión de Trabajo** → Máximo 5.6 kg/cm²
- Temperatura Máxima** → En un flujo continuo 50°C
En flujo menor a 5 min 70°C

Materiales y Limpieza

- Cuerpo** → Latón y Resina de alta Ingeniería (PPE)
- Maneral y Chapetón** → Metálicos
- Limpieza** → Para mantener el acabado de la mezcladora solo se debe usar paño suave y húmedo.
NO USAR detergentes o limpiadores que puedan dañar el acabado de la mezcladora.

Dimensiones y Partes



Maneral



Tuerca de Ajuste al Cartucho



Chapetón del maneral



Soporte del Empaque Cóncavo



Empaque Cóncavo



Bola Mezcladora



GM-R020 Juego de Empaque y Resorte

