

## Llave de Control Angular

1/2" FNPT x 3/8" COMP.

IP-143

- ✓ Para conectar el suministro de agua del lavabo, fregadero o sanitario
- ✓ Diseño de 1/4 de vuelta
- ✓ Cilindro antisarro, lo que permite un mejor flujo del agua
- ✓ Cuerpo de latón cromado con gran resistencia a la corrosión

### Material de Fabricación

- ✓ Cuerpo Latón cromado
- ✓ Mando ABS cromado

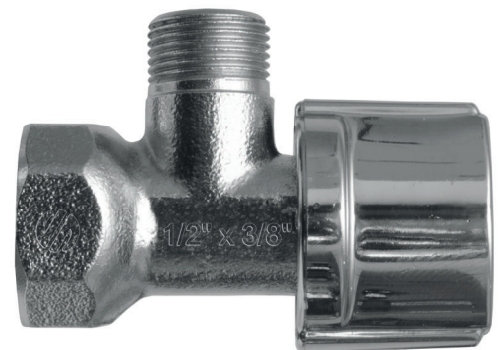
### Especificaciones

#### Diámetro Nominal

- ✓ Entrada a tubería: 1/2" (13 mm)
- ✓ Salida a conector flexible: 3/8" (9 mm)

#### Medida de Rosca

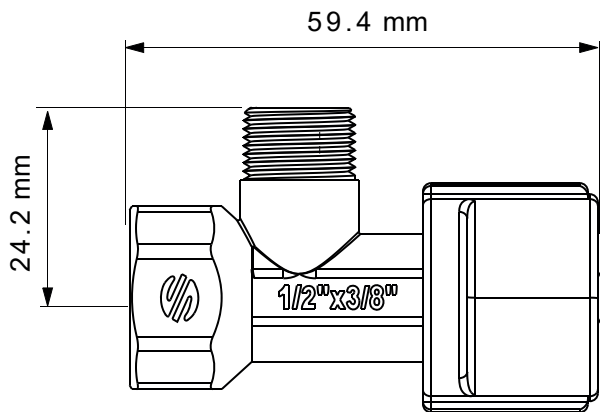
- ✓ 1/2 FNPT X 9/16 UNEF



## Datos Técnicos

✓ Presión	125 psi
✓ Flujo de trabajo	20 l/m a 43 PSI
✓ Temperatura de Trabajo	4°C a 60°C

## Medidas



## Instrucciones para Instalar la Llave de Control

1. Aplique cinta selladora a la rosca de la tubería
2. Apriete la llave de control con la mano y ajuste con la herramienta adecuada
3. En caso de fuga, apriete suavemente hasta que desaparezca

## Recomendaciones Generales

- Apretar en exceso puede dañar la tubería o la llave de control
- Asegurarse que la tubería no este ovalada o dañada y que esté limpia