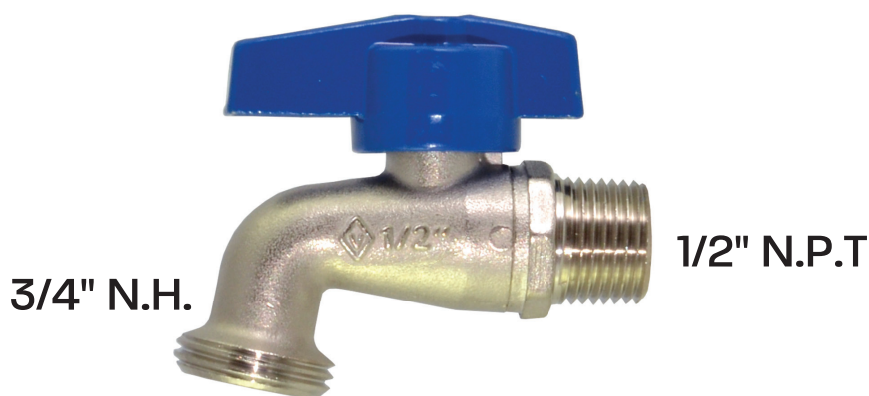


# Llave de Esfera Corta para Lavadora

IP-702

- ✓ Fácil de instalar
- ✓ Resistente
- ✓ Con restrictor de flujo
- ✓ Suave manejo
- ✓ Llave de latón forjado
- ✓ Terminado niquelado

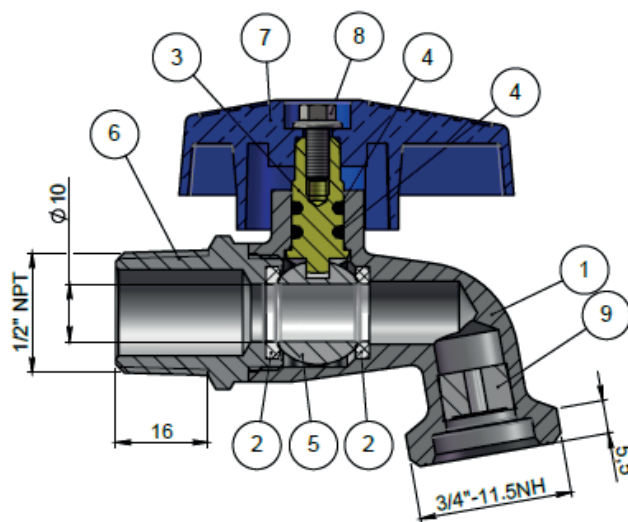


## Características

- ✓ Presión Nominal 16 bar
- ✓ Temperatura -20 a 120°C
- ✓ Dirección de flujo Indistinto
- ✓ Uso Agua

## Material de Fabricación

- ✓ Cuerpo (1) Latón niquelado
- ✓ Asientos (2) PTFE
- ✓ Perno (3) Latón
- ✓ O-Ring (4) NBR
- ✓ Esfera (5) Latón pulido
- ✓ Conexión a tubería (6) Latón niquelado
- ✓ Maneral (7) Aluminio
- ✓ Tornillo de maneral (8) Acero inoxidable
- ✓ Restrictor de flujo (9) PP



COFLEX, S.A. DE C.V.  
Hidalgo Pte. 602 Col. Monterrey Centro  
C.P. 64000 Monterrey, Nuevo León, México  
servicioclientes@coflex.com.mx  
Hecho en Italia

FTC-167 Rev. D