

Coladera de Acero Inoxidable con Rejilla Cuadrada de 10 x 10 cm

PC-301

- ✓ Con trampa de agua para evitar insectos y malos olores.
- ✓ Para conexión a tubería de: 50 mm (2").

Material de Fabricación

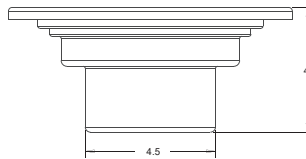
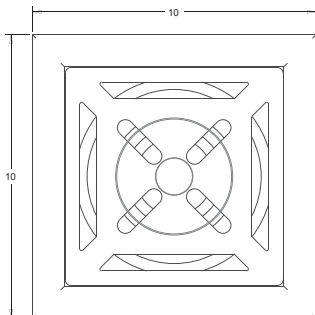
- ✓ Coladera Acero Inoxidable serie 200
- ✓ Rejilla Acero Inoxidable serie 200

Datos Técnicos

- ✓ Tubo 50 mm (2") Ø



Recomendable para
Desagües de Lavandería
y Regaderas



FTC-078 Rev. C



COFLEX, S.A. DE C.V.
Hidalgo 602 Pte. C.P. 64000
Monterrey, N.L., México
servicioclientes@coflex.com.mx
País de Origen: China