

Coladera Redonda de Latón Cromado

con Rejilla de Acero Inoxidable

PC-320

- ✓ Incluye válvula antiolores VAO que evita el retorno de malos olores e insectos
- ✓ Cuerpo resistente a la oxidación
- ✓ Fabricada con materiales de alta calidad
- ✓ Los Tornillos de la rejilla no salen de la coladera, evitando las filtraciones al piso
- ✓ Rejilla fácil de remover y limpiar
- ✓ Recomendable para interiores
Regaderas, Desagües de piso, Lavanderías, etc.



Para tubería
de 50 mm (2")



Válvula Antiolores (VAO*) *Diseño Industrial: 39155

Coladera Redonda

Latón Cromado



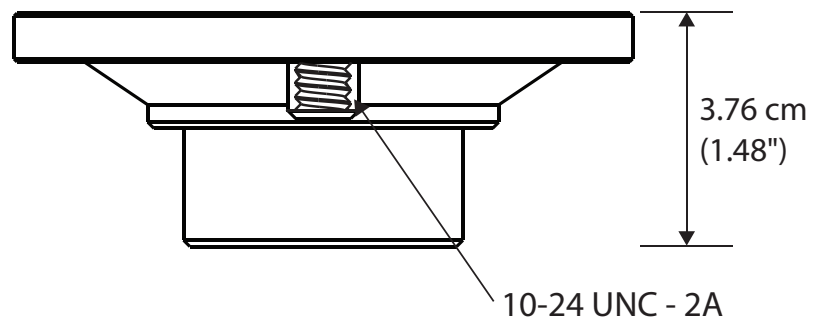
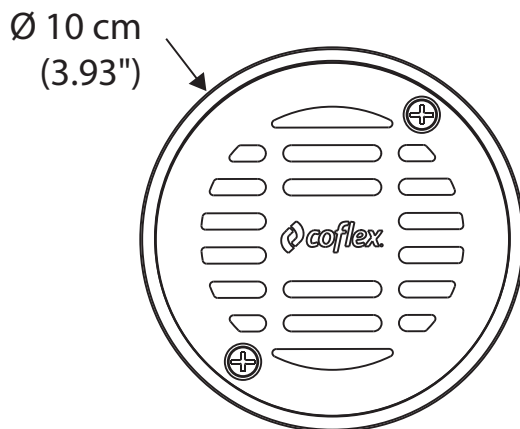
Datos Técnicos

- ✓ Flujo máximo con VAO 12 lt/min
- ✓ Tubo 50 mm (2") Ø

Material de Fabricación

- ✓ Coladera Latón Cromado
- ✓ Rejilla Acero Inoxidable 304 / Calibre 16 (1.52 mm)
- ✓ Tornillos Acero Inoxidable 304

Nota: Gasto máximo establecido en la NOM-008-CONAGUA-1998 para regaderas es 10 lt/min



Instrucciones de Instalación:

- 1.-Presente la coladera en la tubería, revise que el piso y la coladera queden nivelados.
- 2.-Coloque la coladera y distribuya la mezcla de cemento o adhesivo, cuidando que la mezcla no se adhiera a la Válvula Antiolores.
- 3.- Verifique que la Válvula Antiolores quede colocada hasta que tope en el fondo de la coladera.

Una vez instalada la coladera deje secar por lo menos 24 hrs. antes de utilizarse.