

## Coladera lineal de acero inoxidable con espacio para inserto cerámico de 20 cm

PC-530

- ✓ En la tapa se puede poner un inserto cerámico o girar y usar el lado liso en acabado acero inoxidable
- ✓ Especialmente fabricada para áreas domésticas donde se requiere estilo y funcionalidad en el desalojo de drenajes pluviales y sanitarios
- ✓ Incluye Válvula Anti-Olores que evita el retorno de malos olores e insectos
- ✓ Fabricada 100% en acero inoxidable



Acabado Acero Inoxidable



Inserto Cerámico



Válvula Antiolores (VAO\*) \*Diseño Industrial: 39155

Para tubería de 50 mm (2")

# Coladera de Latón con Espacio para Inserto Cerámico



## Datos Técnicos

- ✓ Flujo máximo con VAO 12 lt/min
- ✓ Tubo 50 mm (2") Ø

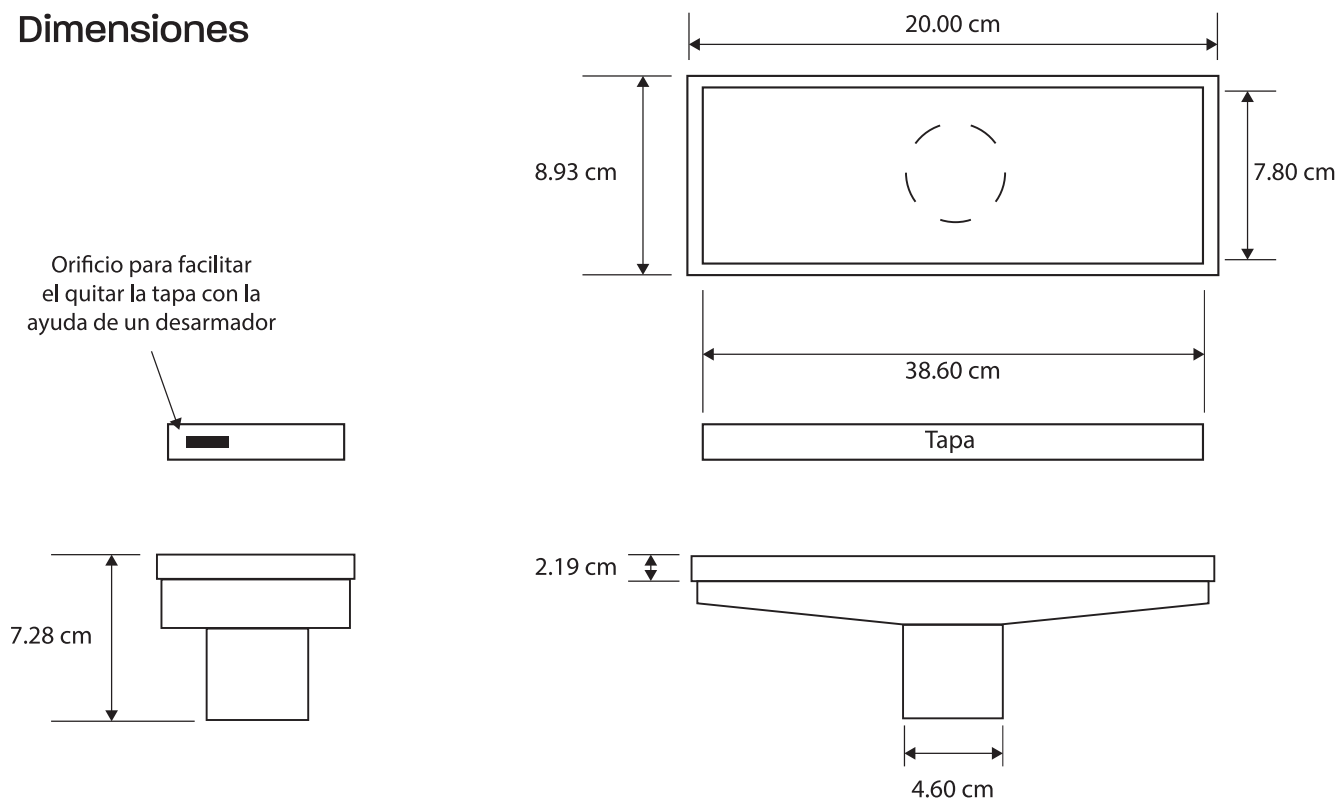
## Material de Fabricación

- ✓ Coladera Acero Inoxidable 304
- ✓ Tapa Acero Inoxidable 304

Nota: Gasto máximo establecido en la NOM-008-CONAGUA-1998 para regaderas es 10 lt/min

## Dimensiones

Orificio para facilitar el quitar la tapa con la ayuda de un desarmador



## Instrucciones de Instalación

1. Presente la coladera en la tubería, revise que el piso y la coladera queden nivelados.
2. Coloque la coladera y distribuya la mezcla de cemento o adhesivo, cuidando que la mezcla no se adhiera a la Válvula Antiolores.
3. Verifique que la Válvula Antiolores quede colocada hasta que tope en el fondo de la coladera.
4. Una vez instalada la coladera deje secar por lo menos 24 hrs. antes de utilizarse.
5. En la tapa se puede poner un inserto cerámico o girar y usar su lado liso en acabado acero inoxidable.