

# Extensión Plástica 6" para Lavabo o Fregadero

**PH-262P**

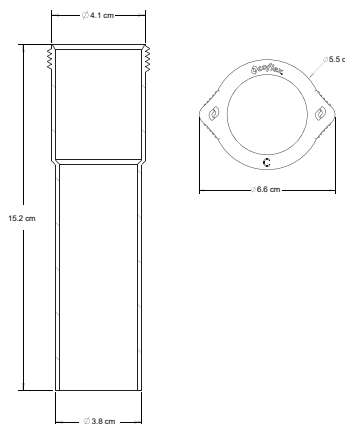
- ✓ Corrige diferencias de altura de hasta 13 Cm
- ✓ Diseño estético
- ✓ Robustas tuercas ergonómicas
- ✓ Empaques cónicos fabricados con Polimeros de alta ingenieria garantizando un mejor sello

#### Material de Fabricación

- ✓ Extensión Polipropileno
- ✓ Empaque Naranja Santoprene
- ✓ Empaque Azul Santoprene
- ✓ Tuerca Plástica Polipropileno

#### Características

- ✓ Extensión Plástica 6" (15.2 cm)
- ✓ Empaque Naranja 1 1/2" (3.81 cm)
- ✓ Empaque Azul 1 1/4" (3.17 cm)
- ✓ Tuerca Plástica 1 1/2" (3.81 cm)



COFLEX, S.A. DE C.V.  
Hidalgo 602 Pte. C.P. 64000  
Monterrey, N.L., México  
servicioalientes@coflex.com.mx  
Hecho en México