

## Paquete para instalación de Fregadero Una Tarja

PS-F017

### Acero Inoxidable

Contiene todo lo necesario para instalar 1 fregadero (No incluye Contra)

- ✓ 1 Trampa para fregadero plateada
- ✓ 1 Extensión plateada
- ✓ 1 Chupón Mod. P-B9032
- ✓ 2 Llaves de control para tubería roscada Mod. IP-144P
- ✓ 2 Conectores flexibles 1/2" X 1/2" X 40 cm Mod. VL-A55
- ✓ 1 Cinta selladora
- ✓ Instructivo de instalación



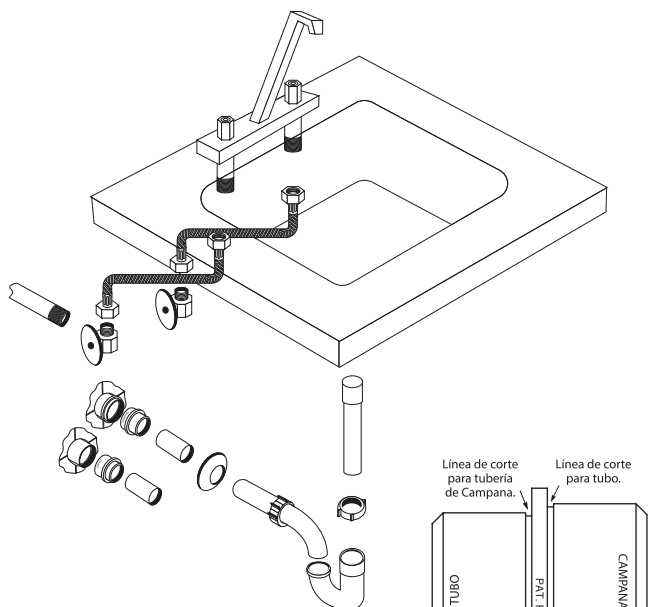
### Materiales de fabricación

- |                                  |                                  |
|----------------------------------|----------------------------------|
| ✓ Trampa para fregadero plateada | Polipropileno                    |
| ✓ Chupón universal               | PVC Flexible                     |
| ✓ Conectores flexibles           | Manguera EPDM / Vinilo Reforzado |
| ✓ Llaves de control              | Latón                            |
| ✓ Extensión plateada             | Polipropileno                    |
| ✓ Cinta selladora                | TPFE                             |

### Características

- |                                  |                                              |
|----------------------------------|----------------------------------------------|
| ✓ Trampa para fregadero plateada | De 1 1/2"                                    |
| ✓ Chupón universal               | Entrada de 1 1/2" para lavabo y fregadero    |
| ✓ Conectores flexibles           | 1/2" FIP x 1/2" FIP x 55 cm                  |
| ✓ Llaves de control              | Para tubo roscado 1/2" NPT x 1/2" M .Angular |
| ✓ Extensión plateada             | De 1 1/2"                                    |
| ✓ Cinta selladora                | 1/2" x 6 m                                   |

## Diagrama de instalación



### Instrucciones para instalar la llave de control

Para tubería con terminal roscada:

1. Aplica cinta selladora a la rosca de la tubería.
2. Aprieta la llave de control con la mano y ajusta con la herramienta adecuada.
3. En caso de fuga, aprieta suavemente hasta que desaparezca.

Para tubería de Cobre y CPVC:

1. Introduzca la tuerca y el anillo de compresión en el tubo y enrosque la llave de control de manera que el maneral quede en la posición deseada.
2. Aprieta la tuerca con la mano y ajuste 1/2 vuelta con la herramienta adecuada.
3. En caso de fuga, aprieta suavemente hasta que desaparezca.

### Instrucciones para instalar los conectores flexibles COFLEX

1. Recuerda cerrar el suministro de agua.
2. Asegúrate de que las roscas en las que conectarás tu COFLEX estén bien limpias.
3. Apretar media vuelta después de ajustar con la mano.
4. Verifica que no existan fugas.

### Instrucciones para instalar la trampa de fregadero

Sigue el diagrama

- A) Para tubo
- B) Para tubo con terminación de Campana

Si lo deseas puedes cortar el sobrante del chupón universal para ajustar el chapetón a la pared.

### Recomendaciones

1. Recuerda cerrar el suministro de agua.
2. Asegúrate de que las roscas en las que conectarás tu COFLEX estén bien limpias.
3. Apretar media vuelta después de ajustar con la mano.
4. Verifica que no existan fugas.
5. Evita el contacto con productos químicos y agentes corrosivos.