

Regulador COMPLETO para Gas LP 1 Vía Baja Presión con Terminal 3/8" Flare

RG-PFB10

- ✓ Para conectar varios equipos a una toma domiciliaria
- ✓ Ayuda a Regular la presión de GAS
- ✓ No requiere realizar conexiones adicionales, incluye terminación flare
- ✓ Fácil de instalar, sin necesidad de herramientas
- ✓ Tuerca de ajuste (maneral) para apriete con la mano

Material de Fabricación

- ✓ Punta pol Latón
- ✓ Empaque* NBR
- ✓ Cuerpo Zamak



Datos Técnicos

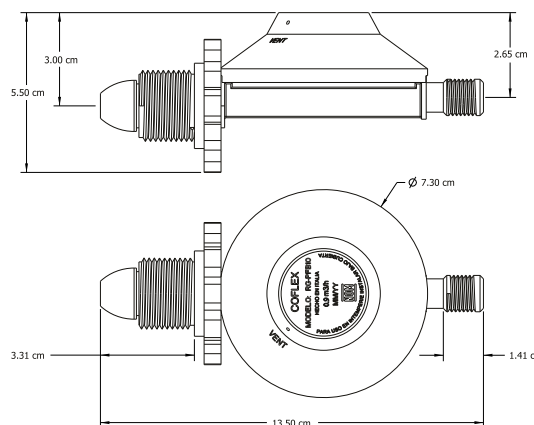
- ✓ Flujo 0.9 m3/h
- ✓ Presión de entrada 0.7 a 7.0 kg/cm²
- ✓ Presión de salida 25 a 31 g/cm²
- ✓ Norma NOM-015-SESH-2013

Recomendamos instalar un conector Coflex de GAS de la Familia AG-B** de acuerdo al largo que necesite.

NO exponer directamente a la interperie para una larga duración.

* Contamos con el empaque cónico de repuesto Modelo ER-RG

FTC-536 Rev. F



COFLEX, S.A. DE C.V.
Av. Hidalgo Pte. 602 Col. Monterrey Centro
C.P. 64000 Monterrey, Nuevo León, México
servicioclientes@coflex.com.mx
Hecho en Italia