

Sistema para FILTRACIÓN DE AGUA Bajo Cubierta

WF-200

Etapa 1: Remueve arenillas y lodos / Reduce partículas orgánicas

Etapa 2: Remueve cloro y otros químicos mejorando el color, olor y sabor del agua

- Filtros de cambio rápido sin herramientas
- Tamaño compacto optimiza el espacio debajo de la tarja

CARACTERÍSTICAS

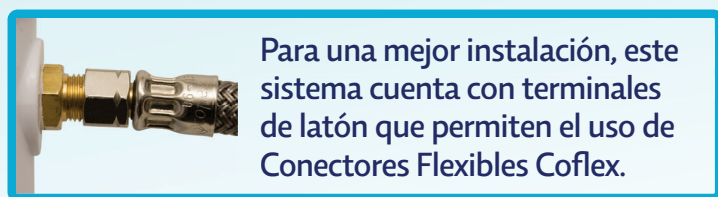
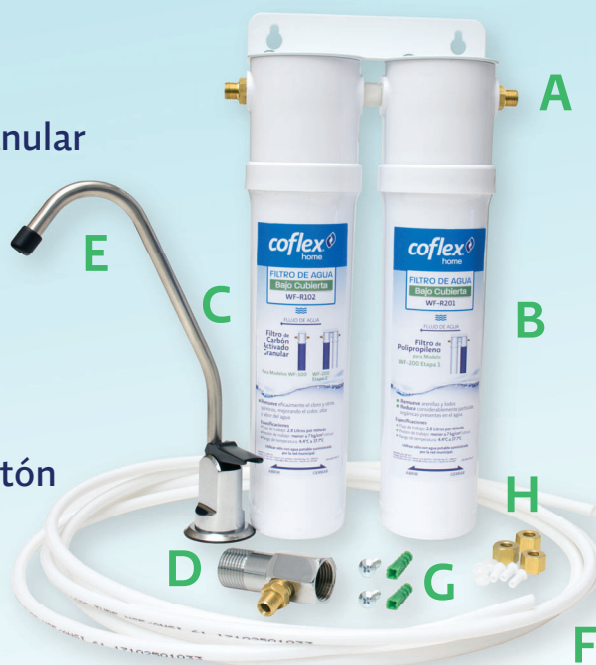
- **ETAPA 1: Filtro de Polipropileno**
Presión de trabajo: Menor a 7 kg/cm² (100 psi)
Flujo de trabajo: 2.8 litros por minuto
Rango de temperatura: 4.4°C a 37.7°C
Se recomienda cambiar el cartucho cada 6 meses
- **ETAPA 2: Filtro de Carbón Activado Granular**
Presión de trabajo: Menor a 7 kg/cm² (100 psi)
Flujo de trabajo: 2.8 litros por minuto
Rango de temperatura: 4.4°C a 37.7°C
Se recomienda cambiar el cartucho cada 6 meses



2 Etapas

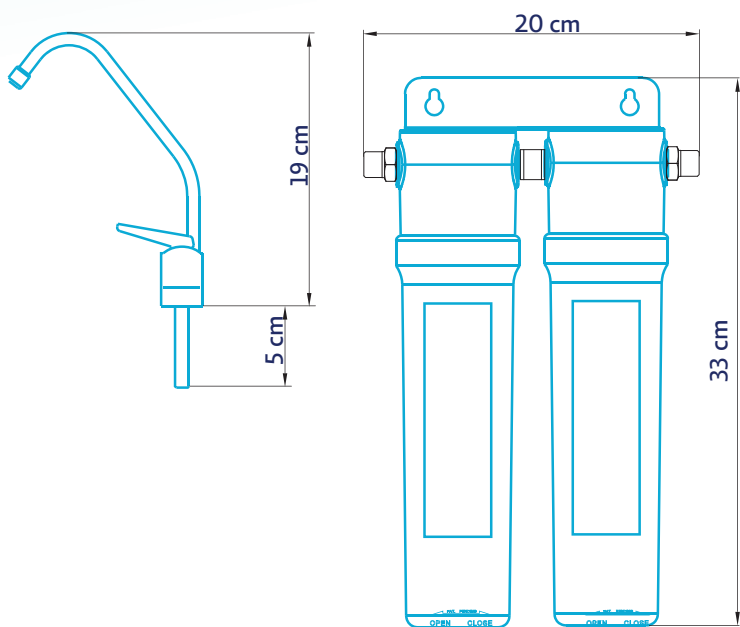
COMPONENTES Y MATERIALES

- A** Cabezal de filtro con niples | ABS y latón
- B** Filtro modelo WF-R102 | Carbón activado granular
- C** Filtro modelo WF-R201 | Polipropileno
- D** Adaptador con niple | Latón
- E** Grifo dispensador | Latón
- F** Manguera 1/4" x 3 m | Polietileno
- G** Par de taquetes y tornillos
- H** Kit de conexiones para manguera plástica | Latón y polietileno



Para una mejor instalación, este sistema cuenta con terminales de latón que permiten el uso de Conectores Flexibles Coflex.

DIMENSIONES



Flujo de Agua



FLUJO DE TRABAJO

Kgf/cm ²	LPM
0.5	1.4
1	2
2	2.8
3	3.3
4	3.9
5	4.3
6	4.8

